

1

2

3

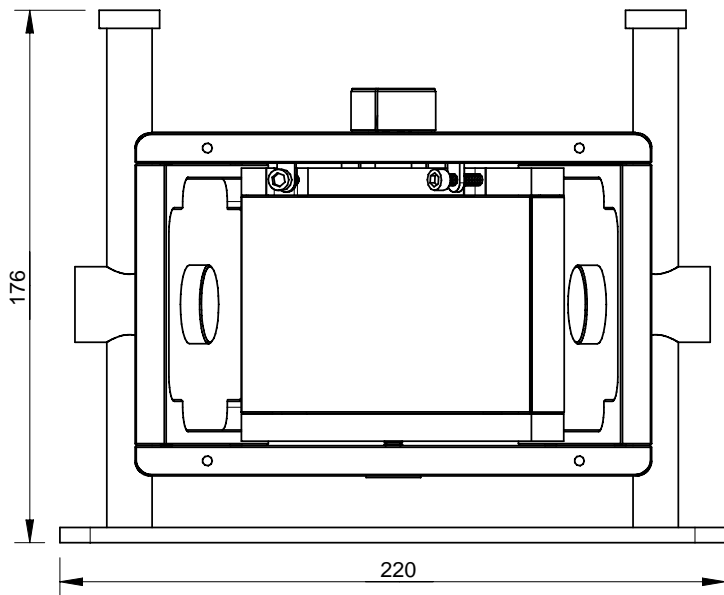
4

5

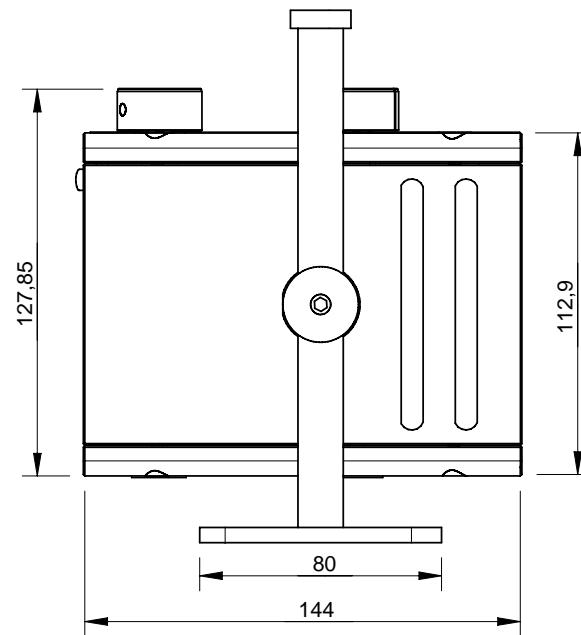
6

|       |               |      |           |         |
|-------|---------------|------|-----------|---------|
| RevNo | Revision note | Date | Signature | Checked |
|-------|---------------|------|-----------|---------|

A



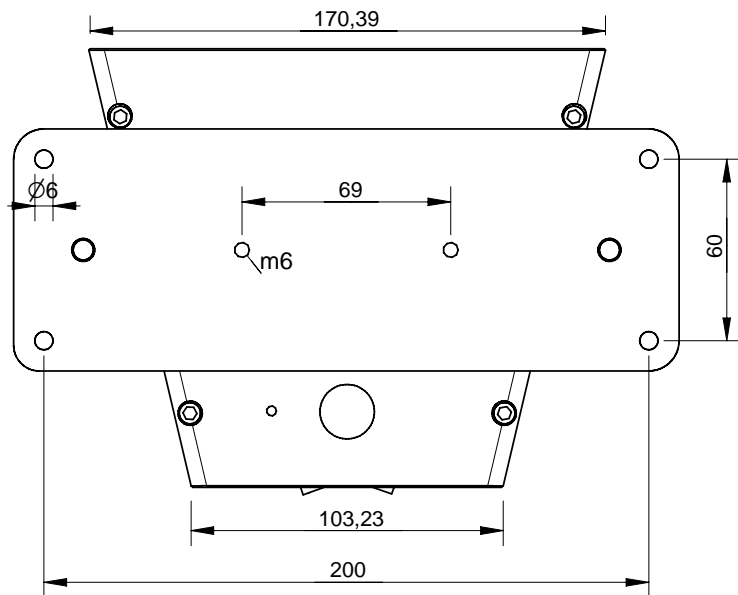
B



A

B

C



C

D

|        |  |         |       |
|--------|--|---------|-------|
| H-850M |  | Edition | Sheet |
|--------|--|---------|-------|

1

2

3

6